

ГОСТ 25419—90

М Е Ж Г О С У Д А Р С Т В Е Н Н Ы Й С Т А Н Д А Р Т

**ПЛАСТИНЫ ТВЕРДОСПЛАВНЫЕ
НАПАИВАЕМЫЕ ТИПА 43**

КОНСТРУКЦИЯ И РАЗМЕРЫ

Издание официальное



**Москва
Стандартинформ
2006**

ПЛАСТИНЫ ТВЕРДОСПЛАВНЫЕ НАПАИВАЕМЫЕ

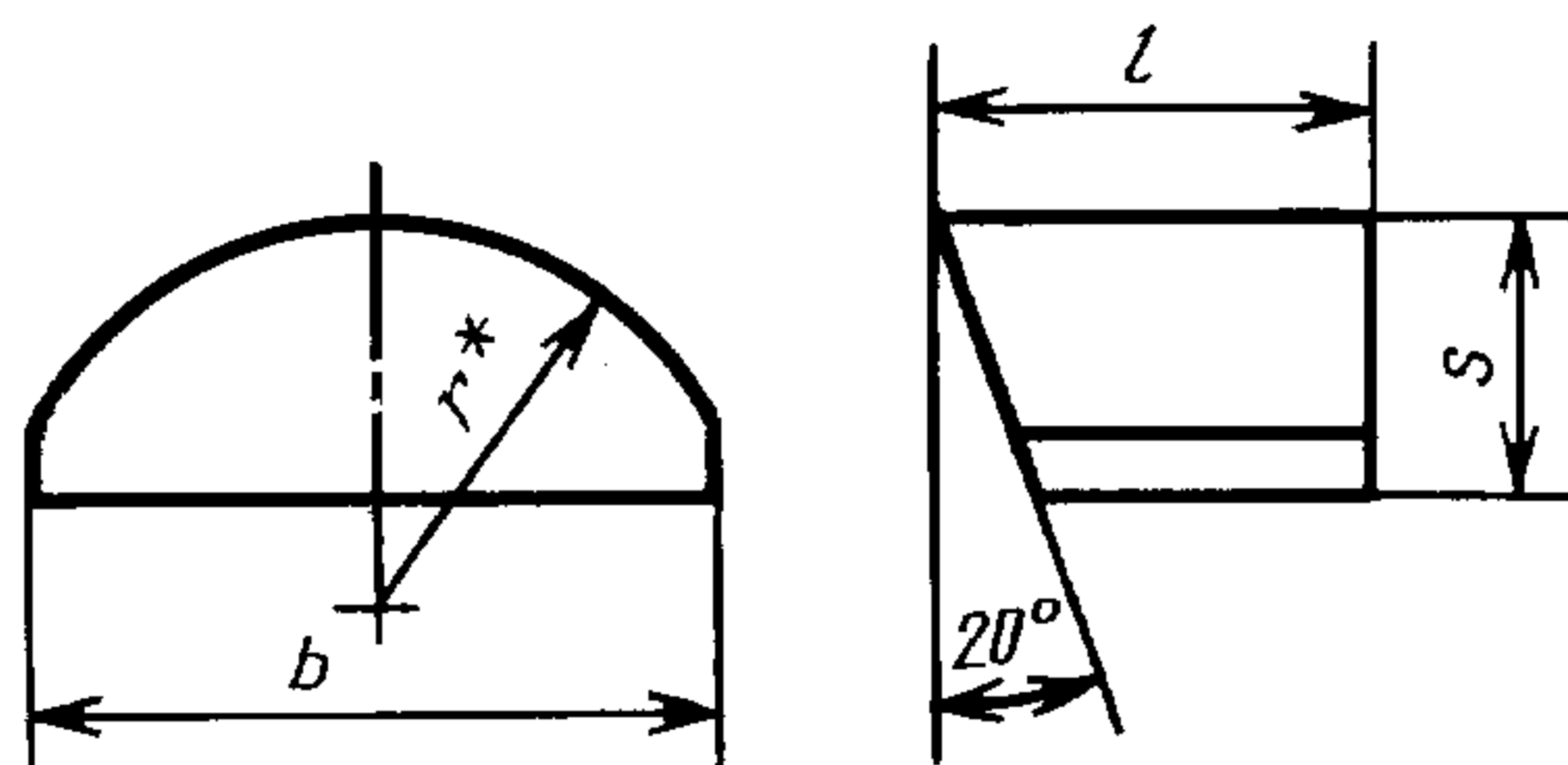
ТИПА 43

Конструкция и размеры

Hard metal brazed tips, type 43. Design and dimensions

ГОСТ
25419—90МКС 25.100
77.160
ОКП 19 6000Дата введения 01.07.93

1. Настоящий стандарт распространяется на пластины для желобных резцов.
2. Конструкция и размеры пластин должны соответствовать указанным на чертеже и в табл. 1.



* Размеры для пресс-форм.

Т а б л и ц а 1

Размеры в мм

Обозначение пластин	l	b	s	r	Дополнительное применение
43010	12	7,8	3,5	4	№ 3, № 4
43030	16	11,0	5,0	6	№ 3, № 4
43050		15,0	5,5	8	№ 3, № 4
43070		19,0	7,5	10	№ 3, № 4
43090		22,5	9,0	12	№ 3, № 4
43110	18	26,0	10,5	14	№ 3, № 4
43130		30,0	12,0	16	№ 3, № 4

3. Условное обозначение пластин — по ГОСТ 25393.
4. Ориентировочная масса пластин указана в приложении.
5. Технические требования — по ГОСТ 2209.
6. Применяемые марки сплавов: № 3 — Т14К8, № 4 — Т5К10.

Т а б л и ц а 2

Ориентировочная масса пластин

Обозначение пластин	Ориентировочная масса пластин в г из твердого сплава марок	
	T14K8	T5K10
43010	2,70	3,05
43030	7,45	8,40
43050	10,30	11,60
43070	17,60	19,80
43090	28,90	32,60
43110	37,60	42,40
43130	46,80	52,80

ИНФОРМАЦИОННЫЕ ДАННЫЕ

- РАЗРАБОТАН И ВНЕСЕН Министерством металлургии СССР
- УТВЕРЖДЕН И ВВЕДЕН В ДЕЙСТВИЕ Постановлением Государственного комитета СССР по управлению качеством продукции и стандартам от 31.10.90 № 2763
- ВЗАМЕН ГОСТ 25419—82
- ССЫЛОЧНЫЕ НОРМАТИВНО-ТЕХНИЧЕСКИЕ ДОКУМЕНТЫ

Обозначение НТД, на который дана ссылка	Номер пункта
ГОСТ 2209—90	5
ГОСТ 25393—90	3

- ПЕРЕИЗДАНИЕ